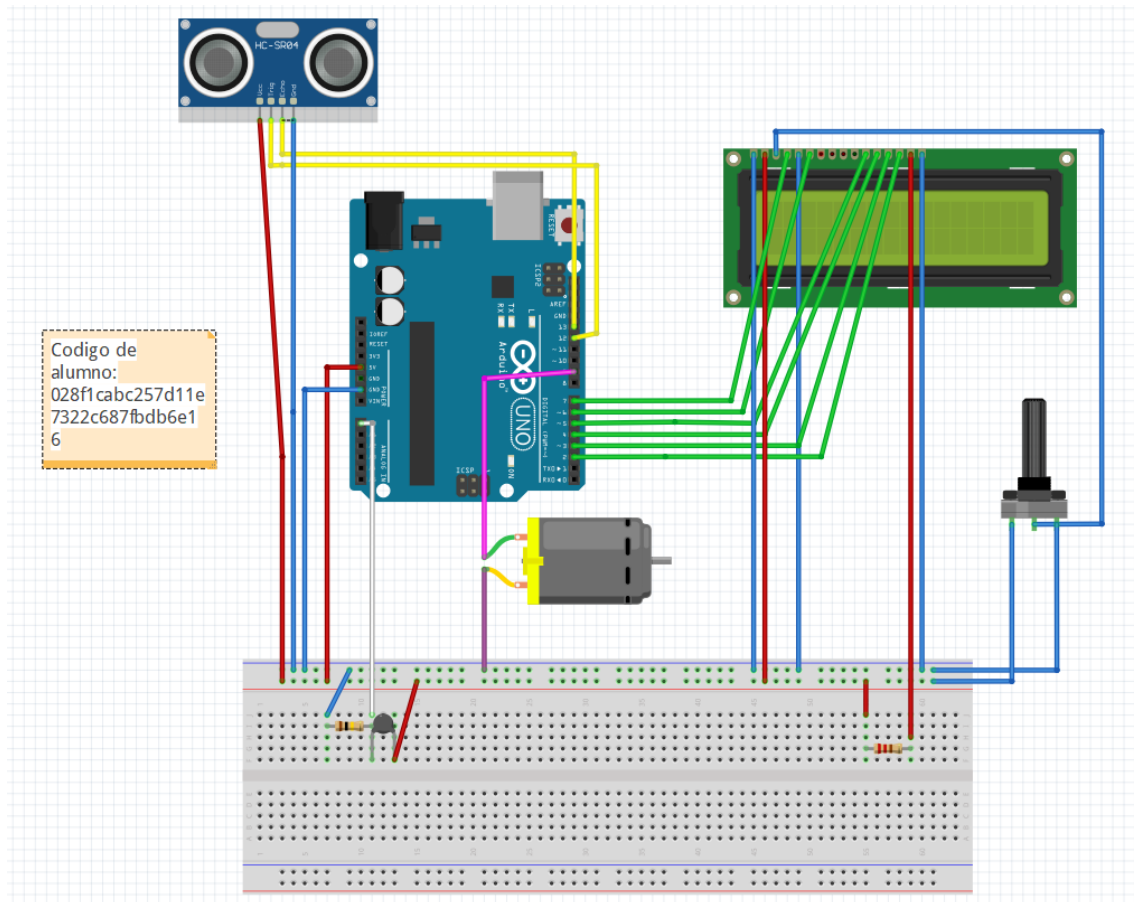


## Vista Protoboard

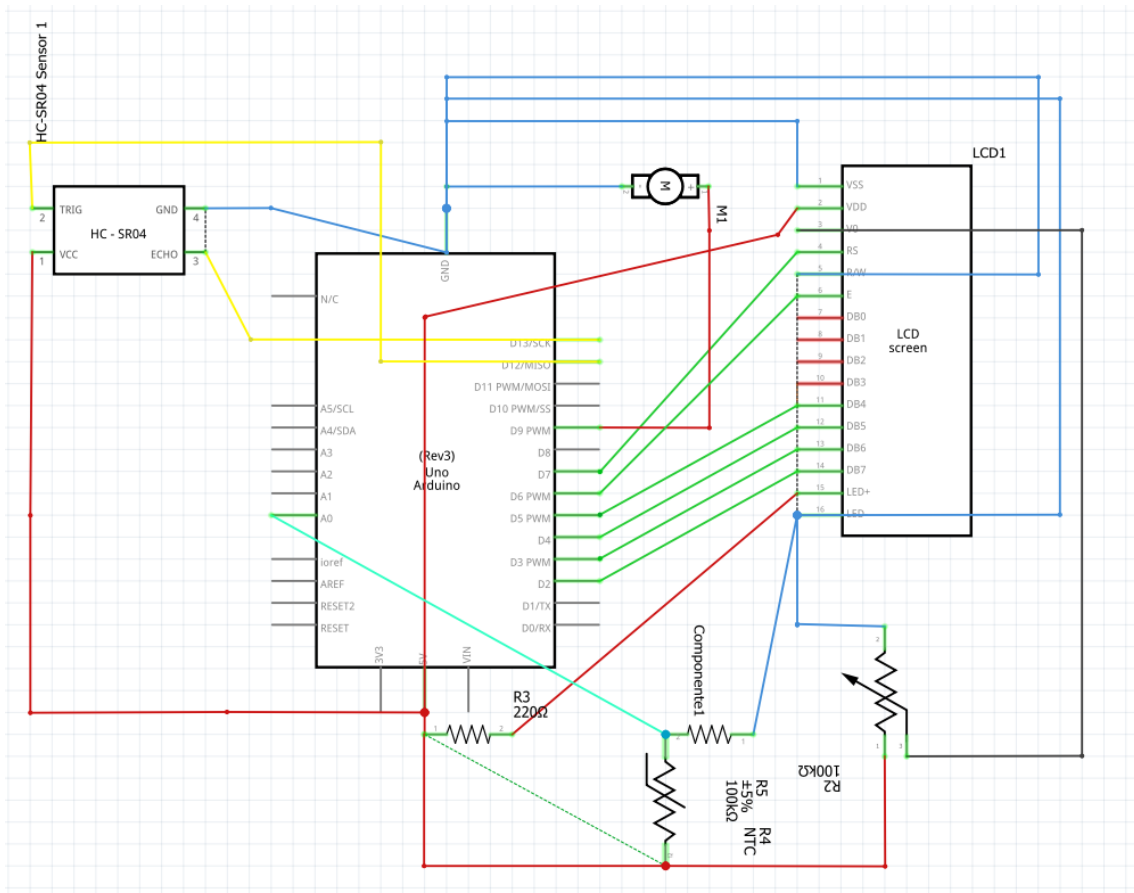
Vista real de como seria conectar todos los componentes en la forma física, usando pins correctos y cables de diferentes colores para diferencia con mayor facilidad cada dispositivo.



028f1cab257d11e7322c687fdb6e16

## Vista Esquemática

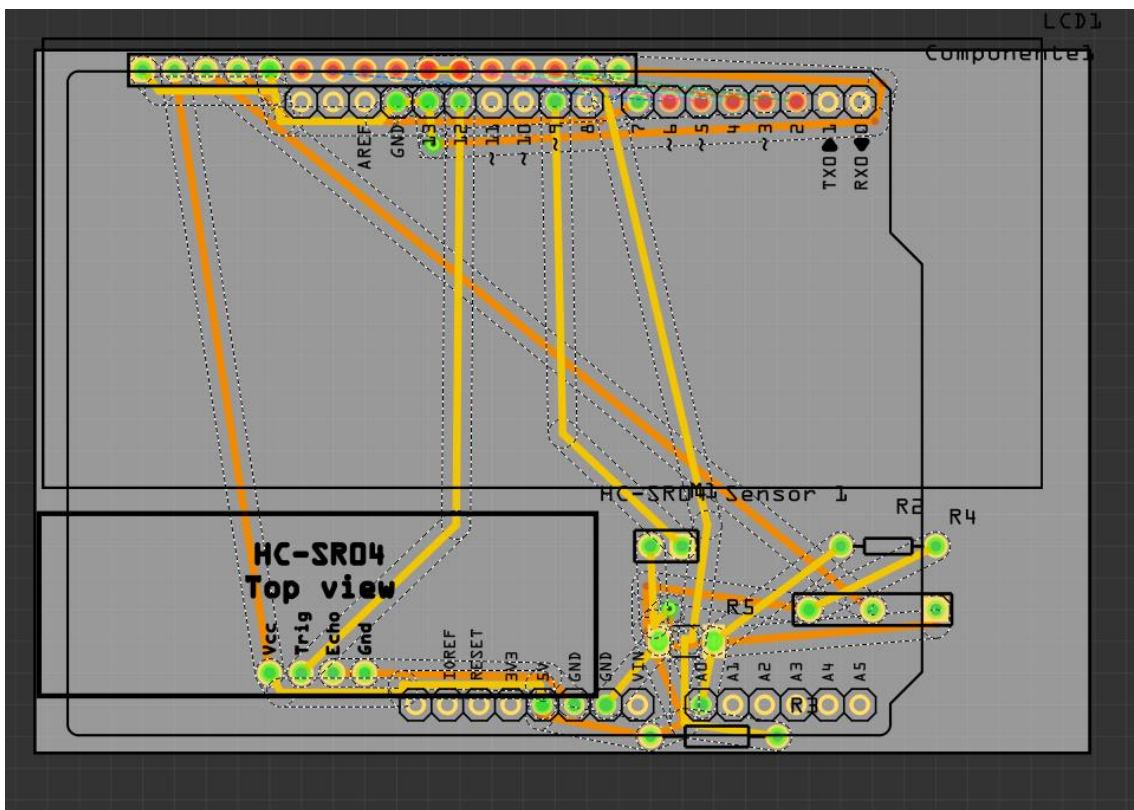
La vista esquemática o también conocido como el diagrama electrónico, es la representación pictórica de un circuito eléctrico. Muestra los diferentes componentes del circuito de manera simple y con pictogramas uniformes de acuerdo con normas, y las conexiones de alimentación y de señal entre los distintos dispositivos. El arreglo de los componentes e interconexiones en el esquema generalmente no corresponde a sus ubicaciones físicas en el dispositivo terminado.



028f1cab257d11e7322c687fbd6e16

## Vista PCB

La vista PCB (Printed Circuit Board) es la forma que tendría una tarjeta o placa de circuito impreso, que soporta y conecta los componentes electrónicos, con caminos o pistas de cobre, para que un circuito o producto funcione como se desea.



028f1cab257d11e7322c687fbd6e16